

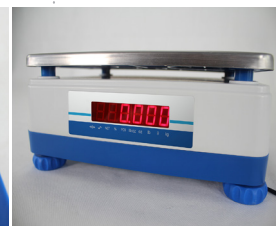
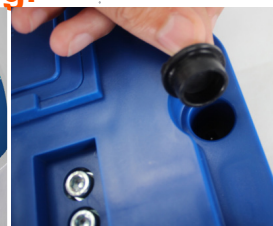
# Aqua Washdown Scales



ABW 32

Aqua washdown scales zijn bestand tegen de zwaarste werkomstandigheden, hebben een IP67 aanduiding en een grote, verwijderbare, rvs weegplateau. Uitermate geschikt voedselproductie, catering en industriële omgevingen. Precision load technology zorgt voor een betere uitvoering en meer efficiëntie tijdens het wegen en tellen. Het dubbele, 20mm hoge cijfers, voor- en achterkant display vergroot de zichtbaarheid en productiviteit voor de gebruiker. Check weging wordt makkelijk door de verschillende gekleurde 'hoog', 'ok' en 'laag' LED indicatoren die veranderen van kleur om de gebruiker te waarschuwen dat het monster onder, over tussen de vooraf ingestelde limieten. De stroomaanvoer gaat via een AC adapter of een oplaadbare accu. Door de automatische uitschakeling wordt de levensduur van de accu bespaard.

**Met de Aqua hoeft u zich geen zorgen te maken over water, de IP67 weegschaal presenteert moeiteloos en nauwkeurig ongeacht van hoe rigoureuus de toepassing.**



## Kenmerken

- IP67-aanduiding voor bescherming tegen water en stof
- Verificatie en aanpassingen met gewichten mogelijk door externe kalibratie
- Verzegeld toetsenbord beschermt tegen vuil en morsen
- Bescherming tegen overbelasting voorkomt schade aan interne componenten
- Stevige ABS behuizing is duurzaam voor industrieel gebruik
- Rubberen voetjes van hoge capaciteit voor stabiliteit
- Helder LED display voor gemakkelijk bezichtigen in de meeste omgevingen
- LEDs voor check weging zijn duidelijk en goed af te lezen
- Voor- en achterkant, 20mm LED displays voor tweezijdig gebruik
- Zero-tracking zorgt ervoor dat het display weer naar nul gaat
- Automatische uitschakeling bespaard de levensduur van de accu
- Door inbegrepen plaadbare accu bijna overal bruikbaar
- Stabilisatietijd van onder 1 seconde
- AC adapter inbegrepen

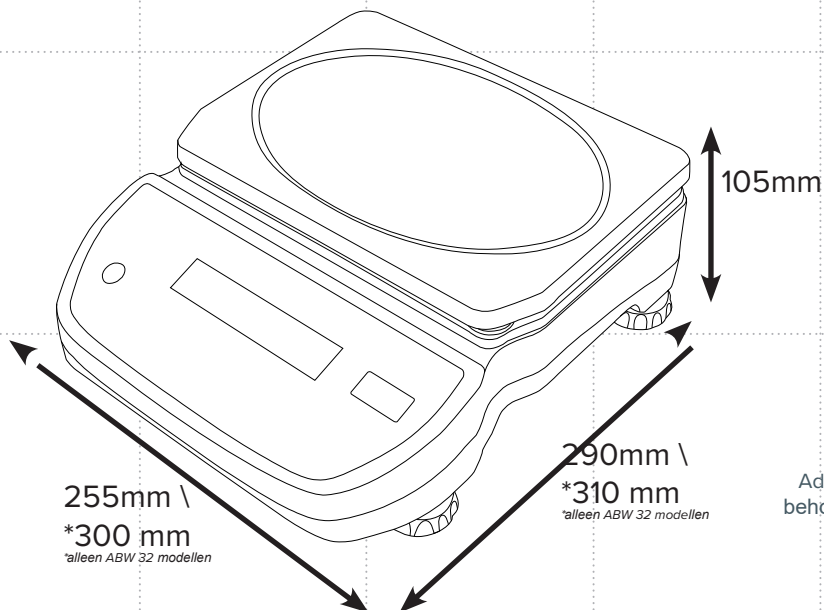
## Toepassingen

- Wegen
- Onderdelen tellen
- Wegen in procenten
- Check weging

Model	ABW 4	ABW 8	ABW 16	ABW 32
Capaciteit	4kg	8kg	16kg	32kg
Indeling	0.5g	1g	2g	5g
Herhaalb (S.D.)	1g	2g	5g	10g
Lineariteit (+/-)	1g	2g	5g	10g
Plateau afm.	245x180mm			300x210mm
Weegeenheden	g, kg, lb, oz, lb:oz			
Stabilisatie Tijd (sec)	1			
Kalibratie	Externe kalibratie			
Display	Tweezijdig LED display met 20mm hoge cijfers			
Voeding	12VDC 800mA adapter, Interne oplaadbare accu 0°			
Werk temperatuur.	to 40°C			
Behuizing	ABS plastic			
Alg. afmetingen.	255x290x105mm			300x310x105mm
Gewicht netto	2.5kg			

## Accessoires

Item number	Description
3022014061	Beschermhoes
2020014062	Beschermhoes (5 stuks)
2020014063	Beschermhoes (10 stuks)
3002014371	Draag koffer
303149759	Groente schaal (met plateau bevestiging)
303149760	RVS rechthoekige schaal (met plateau bevestiging)
700660290	Kalibratie certificaat



## Belangrijkste accessoires



### Groente schaal

Metalen schalen speciaal ontworpen om het plaatsen en wegen van etenswaren gemakkelijker te maken. Er zijn twee maten beschikbaar; groot en klein.



### Draag koffer

Bescherm de Aqua tijdens het vervoeren. De koffer is duurzaam en wordt geleverd met een slot. In de koffer is ruimte voor de weegschaal, de stroomtoevoer en het weegplateau.

Adam Equipment heeft een beleid van voortdurende verbeteringen en behoudt zich het recht om specificaties en prijzen zonder voorafgaande kennisgeving te wijzigen.

Adam Equipment's standaard verkoopvoorwaarden gelden.

Errors and omissions excepted.

© 2020 Adam Equipment. All rights reserved. US-2035

De Jong Weegsystemen | Westermaatsweg 6 | 7556 BT Hengelo

T 074 2 42 86 94 | F 074 2 43 51 44

E info@dj.nl | I www.dejongafvalbewerkingssystemen.nl